

(D)	Ersatzteilliste	Balkenmäher	530	Inhaltsverzeichnis	Seite
				Getriebe Übersetzung	2
				Holmgruppe, Übersetzung, Räder	4
				Mähbalken	6
				Ersatzteile	7
				Richtlinien für die Bestellung	7

(GB)	Spare parts list	Sickle bar mower	530	Table of contents	Page
				Drive unit	2
				Handlebar and wheel drive unit	4
				Central mower for middle cut	6
				Spare parts	7
				Directions for ordering	7

(F)	Liste de pièces de rechange	Motofaucheuses	530	Table des matières	Page
				Groupe transmission	2
				Groupe transmission roue	4
				Barre de coupe centrale	6
				Pièces de rechange	7
				Directives pour les commandes	7

(E)	Lista de piezas de recambio	Segadoras de barra	530	Indice	Página
				Grupo transmisión	2
				Grupo manubrio transmisión ruedas	4
				Barra central	6
				Piezas de recambio	7
				Directivas de pedido	7

530

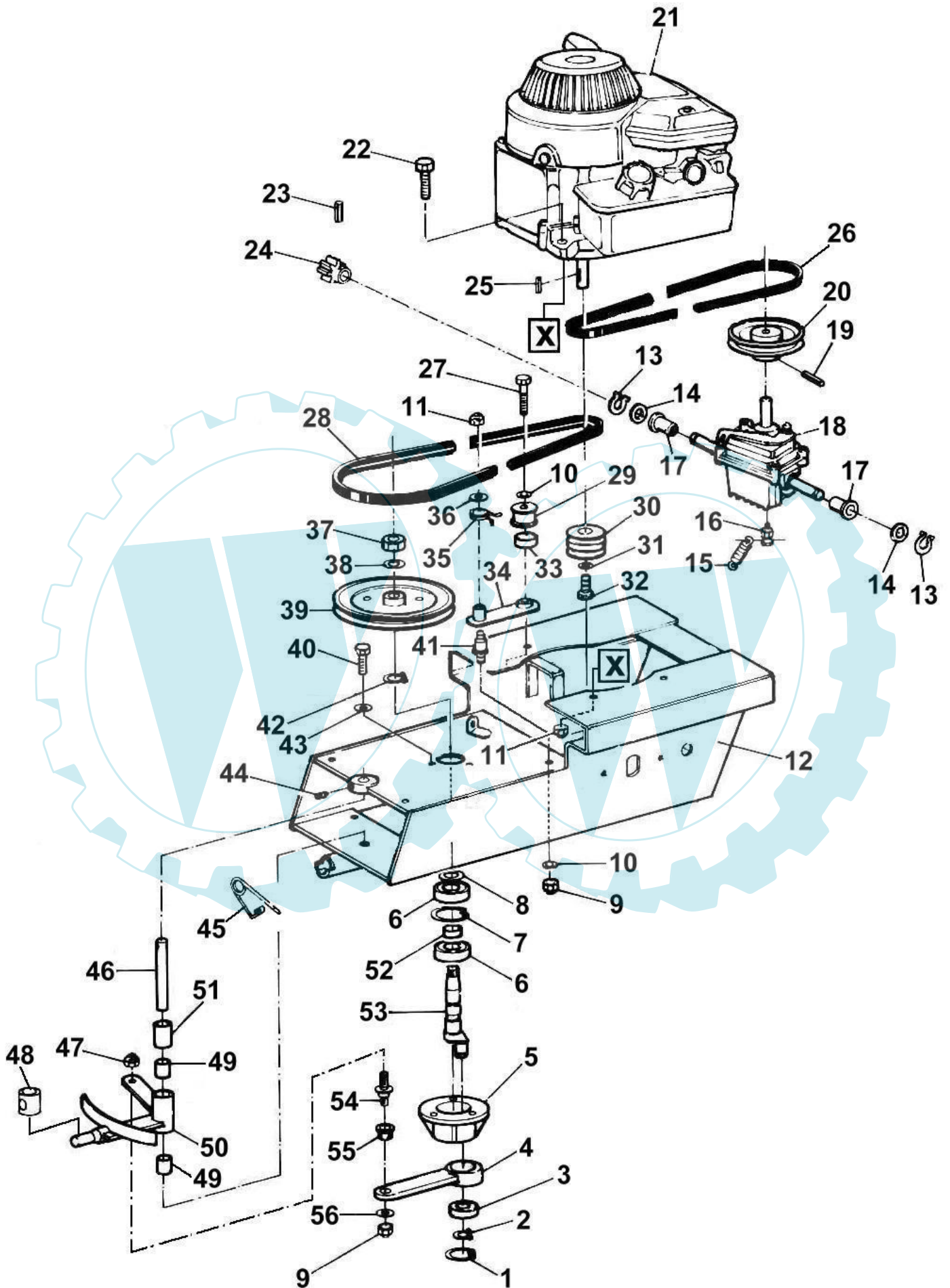


Bild-Nr. Pos.-No. No.Pos. Pos.-No.	Bestell-Nr. Order-No. No. de Cde Ref.-Nr.	Menge Quantity Nombres Cantidad	Getriebe Übersetzung	Drive unit	Groupe Transmission	Grupo Transmisión
1	0200100580	1	Sicherungsring Seeger I 40	Circlip	Cyrclip	Anillo seeger
2	0200100540	1	Sicherungsring Seeger E 17	Circlip	Cyrclip	Anillo seeger
3	0206600450	1	Kugellager 6203/2RS	Bearing	Roulement	Cojinete
4	0227100730	1	Pleuelstange	Connecting rod	Bielle	Biela
5	0227100750	1	Lagergehäuse	Bearing support	Support d'arbre	Soporte árbol
6	0201700890	2	Kugellager 6204/2RS	Bearing	Roulement	Cojinete
7	0200700450	1	Sicherungsring Seeger I 47	Circlip	Cyrclip	Anillo seeger
8	0200700180	1	Distanzscheibe	Shim	Cale d'épaisseur	Espesor
9	0201100520	2	Sechskantmutter M 10	Nut	Ecrou	Tuerca
10	0200600110	1	Federring D.10	Washer	Rondelle	Rondana
11	0200200090	4	Sechskantmutter M8	Nut	Ecrou	Tuerca
12	0227100540	1	Hauptgehäuse	Frame	Châssis	Telar
13	0201600160	2	Sicherungsring Seeger E 12	Circlip	Cyrclip	Anillo seeger
14	0204900530	2	Distanzstück	Shim	Cale d'épaisseur	Espesor
15	0227100290	1	Zugfeder	Spring	Ressort	Muelle
16	0227100280	1	Stift	Dowel	Pied de centrage	Perno
17	0227100260	2	Buchse	Pilot boss	Bague	Casquillo de acoplamiento
18	0227100270	1	Getriebe Radantrieb	Shafting	Transmission à arbre	Transmisión
19	0201000070	1	Stift 5x40	Pin	Goupille mecanindus	Vástago
20	0227100160	1	Keilriemenscheibe	Trasmission pulley	Treuil	Polea
21	36100750	1	Motor BRIGGS & S komplett	Engine B&S	Moteur B&S	Motor B&S
22	0200200160	3	Schraube M8x30	Screw	Vis	Tornillo
23	0227100380	1	Stift 5x24	Pin	Goupille mecanindus	Vástago
24	0227100391	1	Ritzel	Pinion	Pignon	Piñón
25	0201400890	1	Keil 4x6,5x16	Key	Clavette	cuña
26	0221300081	1	Keilriemen	Belt	Courroie	Correa
27	0200600340	1	Sechskantschraube M10x20	Screw	Vis	Tornillo
28	0227101000	1	Keilriemen	Belt	Courroie	Correa
29	0219800270	1	Riemenscheibe	Backstand pulley	Treuil	Polea
30	0227100321	1	Keilriemenscheibe Motor	Motor shaft pulley	Treuil	Polea
31	0200600110	1	Federring D.10	Washer	Rondelle	Rondana
32	0227100300	1	Sechskantschraube	Screw	Vis	Tornillo
33	0219800260	1	Kugellager 6300/2RS	Bearing	Roulement	Cojinete
34	0227100350	1	Spannhebel	Backstand	Tendeur	Tensor de correa
35	0227100420	1	Schenkelfeder	Spring for backstand	Ressort	Muelle
36	0200100070	1	Federring D.8	Washer	Rondelle	Rondana
37	0203000060	1	Sechskantmutter 14x1,5 h8	Nut	Ecrou	Tuerca
38	0203000070	1	Federring D.14	Washer	Rondelle	Rondana
39	0221700120	1	Keilriemenscheibe	Pulley	Treuil	Polea
40	0200600330	3	Sechskantschraube M8x14	Screw	Vis	Tornillo
41	0227100430	1	Stift	Dowel	Pied de centrage	Perno
42	0200600540	1	Sicherungsring Seeger E 20	Circlip	Cyrclip	Anillo seeger
43	0200300160	3	Federring D.8	Washer	Rondelle	Rondana
44	0220700691	1	Kugel M8x10	Grub screw	Vis sans tête	Tornillo prisionero
45	0200400020	1	Federstecker	Split pin	Coppiglia	Chaveta
46	0227100860	1	Keilriemenscheibe	Dowel	Pied de centrage	Perno
47	0222500620	1	Sechskantschraube M12	Nut	Ecrou	Tuerca
48	0221600700	1	Gleitrolle	Floating bush	Barillet	Buje
49	0221700510	2	Buchse	Pilot boss	Bague	Casquillo de acoplamiento
50	0227100840	1	Kurbel	Wishbone	Bras de commande barre	Brazo de mando barra
51	0227100850	1	Distanzrohr	Spacer	Entretoise	Distanziale
52	0227100790	1	Distanzstück	Spacer	Entretoise	Distanziale
53	0227100800	1	Exzenterwelle	Crankshaft	Vilebrequin	Cigüeñal
54	0227100810	1	Gewindebolzen	Dowel	Pied de centrage	Perno
55	0227100820	1	Buchse	Pilot boss	Bague	Casquillo de acoplamiento
56	0203000970	1	Federring D.10	Washer	Rondelle	Rondana

530

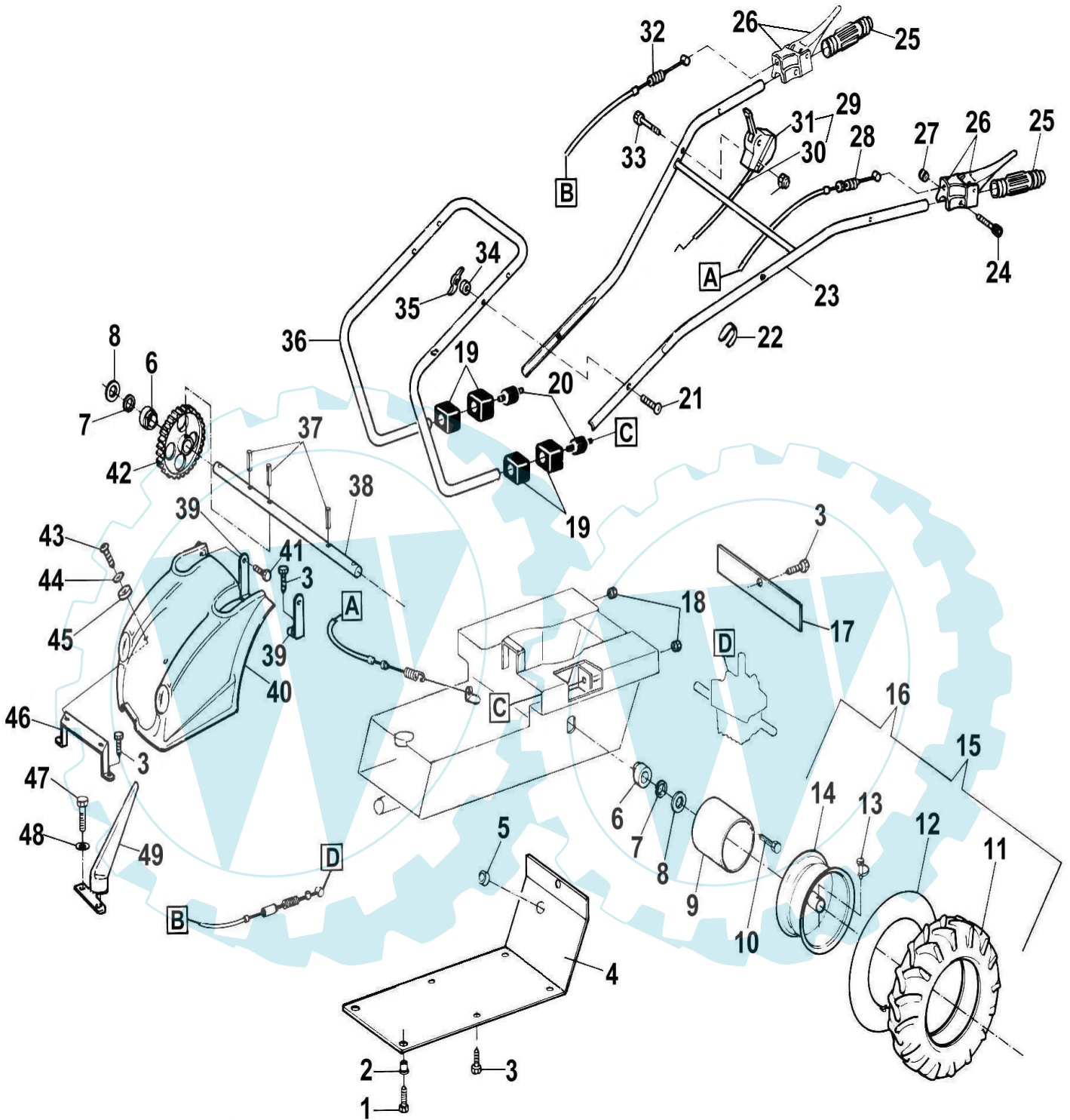


Bild-Nr. Pos.-No. No.Pos. Pos.-No.	Bestell-Nr. Order-No. No. de Cde Ref.-Nr.	Menge Quantity Nombres Cantidad	Holmgruppe Übersetzung Räder	Handlebar and wheel drive unit	Groupe guidon transmission roue	Grupo manubrio transmisión ruedas
1	0201100210	2	Schraube M6X10	Screw	Vis	Tornillo
2	0227100690	2	Niet	Screw rivet	Rivet	Redoblón
3	0227100670	9	Sechskantschraube 6,3x13	Screw	Vis	Tornillo
4	0227100660	1	Schütz für Hauptgehäuse	Hub protection	Protection de moyeu	Protección
5	0227100740	1	Gummidichtung	Fairlead	Capsule guide tige	Pasteca
6	0227100550	2	Buchse für Radwelle	Pilot boss	Bague	Casquillo de acoplamiento
7	0206600630	2	Distanzstück	Shim	Cale d'épaisseur	Espesor
8	0227100570	2	Scheibe D.25	Washer	Rondelle	Rondana
9	0227100580	2	Schützhülse	Hub protection	Protection de moyeu	Protección
10	0227100590	4	Sechskantschraube 5,5x22	Screw	Vis	Tornillo
11	0221600780	2	Reifen 3.50.6	Tyre tractor	Couverture	Neumático
12	0221600790	2	Schlauch 3.50.6	Air chamber	Chambre à air	Cámara de aire
13	0203210240	2	Klappstift	Roller	Rouleaux	Vástago de conexión
14	0222200600	2	Felge	Wheel rim	Jante roue	Círculo rueda
15	0222200780	1	Rad rechts komplett 3.50.6	Wright wheel	Route gauche	Rueda derecha
16	0222200790	1	Rad links komplett 3.50.6	Left wheel	Roue droite	Rueda izquierda
17	0227101060	1	Platte hinten	Sheet-steel	Tôle	Lamie'rino
18	0200600580	2	Sechskantmutter M8	Nut	Ecrou	Tuerca
19	0227100210	4	Gummi-Block	Collar vibration- damping	Clabot extendbloc	Collarino antivibrantes
20	0227100200	2	Gummi-Metall	Vibration- damping	Extendbloc	Antivibrantes
21	0221900600	2	Schraube M8x40	Screw	Vis	Tornillo
22	0219000140	2	Bowdenzughalter	Clamp	Collier	Abrazadera
23	0227100080	1	Führungsholm	Handlebar	Mancheron	Manubrio
24	0222200140	2	Sechskantschraube M6x40	Screw	Vis	Tornillo
25	0227100010	2	Handgriff	Hand brip	Poignée	Empuñadura
26	0227100020	2	Hebel rot	Red lever	Levier rouge	Palanca roja
27	0201000110	2	Sechskantmutter M6	Nut	Ecrou	Tuerca
28	0227100050	1	Bowdenzug Mähwerk	Mower disen- gagement lever	Levier débrayage barre	Hilo desbloqueo barra
29	0227100230	1	Gashebel mit Bowdenzug B&S	Accelerator lever with wire	Poignée accele - rateur avec cable	Palanca accele- rator con hilo
30	0227100090	1	Bowdenzug B&S	Accelerator wire B&S	Cable accele- rateur B&S	Hilo acelerador B&S
31	0227100060	1	Bowdenzug Gas	Accelerator lever	Poignée accélérateur	Palanca acelerador
32	0227200070	1	Bowdenzug Radantrieb	Wheels wire	Cable roue	Hilo desbloqueo ruedas
33	0223300290	1	Schraube M6x50	Screw	Vis	Tornillo
34	0201400640	2	Scheibe	Washer	Rondelle	Rondana
35	0221900590	2	Flügelmutter	Ball grip	Bouton	Tirador
36	0227100220	1	Holmhalter	Handlebar support	Support mancheron	Soporte manubrio
37	0227100980	3	Stift	Pin	Goupille mecanindus	Vástago
38	0227100970	1	Radwelle	Transmission wheel shaft	Arbre porte roue	árbol
39	0227101050	2	Haubenhalter hinten	Plate nut	Plaquette	Plaqueta
40	0227100930	1	Haube	Bonnet	Capot de protection	Capó
41	0227100410	2	Schraube 6,3x16	Screw	Vis	Tornillo
42	0227100991	1	Zahnrad	Rim	Couronne	Corona
43	0227100960	2	Schraube 6,3x22	Screw	Vis	Tornillo
44	0227100940	4	Distanzstück	Fairlead	Capsule guide tige	Pasteca
45	0227100950	4	Gummi	Fairlead	Capsule guide tige	Pasteca
46	0227101040	1	Haubenhalter vorne	Plate nut	Plaquette	Plaqueta
47	0200100380	2	Sechskantschraube M8x16	Screw	Vis	Tornillo
48	0200300160	2	Federring D.8	Washer	Rondelle	Rondana
49	0221600810	1	Grasverteiler	Grass separator	Séparateur de herbe	Separador de erba

530

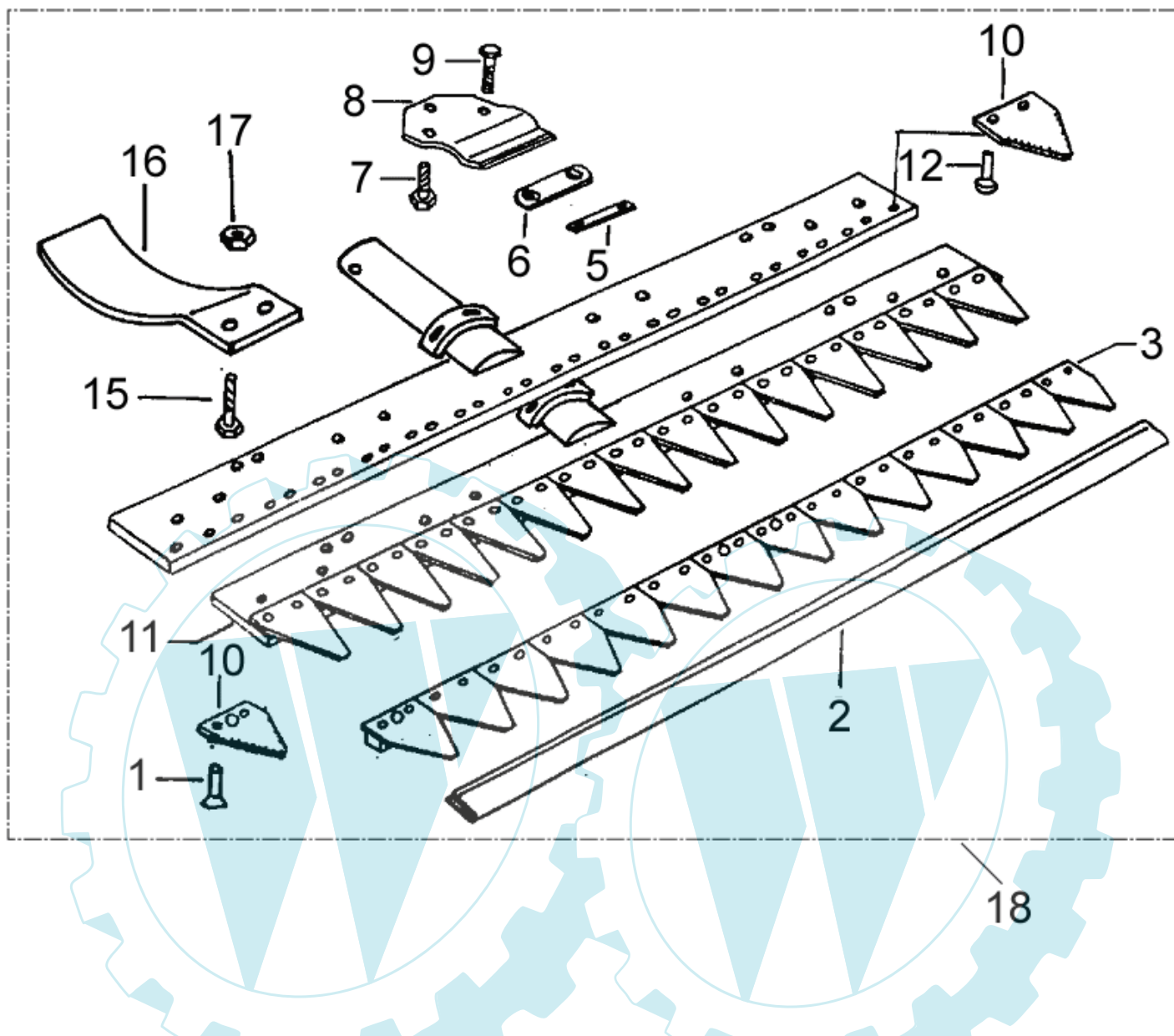
solo[®]

Bild-Nr. Pos.-No. No.Pos. Pos.-No.	Bestell-Nr. Order-No. No. de Cde Ref.-Nr.	Menge Quantity Nombres Cantidad	Mähbalken 72 cm	Central mower for middle cut cm.72	Barre de coupe centrale cm.72	Barra central cm.72
1	0226800080		Senkniet	Nail	Rivet	Roblón
2	0227300020		Messerschutz 72 cm.	Hub protection	Protection de moyeu	Protección
3	0227300030		Messer 72 komplett	Cm.72 complete blade	Lame complete cm.72	Hoja cm.72
5	0226800150		Beilage	Spacer	Entretoise	Distanziale
6	0226800160		Unterlage	Bar for plate	Plaque par barre	Plancha por hoja
7	0202200170		Sechskantschraube M10X16	Nut	Vis	Tornillo
8	0226800180		Messerhalter	Prince lame	Blade press	Premo hoja
9	0200200180		Sechskantschraube M8X25	Nut	Vis	Tornillo
10	0226800100		Messer Klinge	Blade section	Section de lame	Sección de hoja
11	0227300110		Balkenrücken 72 cm.	Plate	Plaque	Plancha
12	0226800120		Senkniet	Nail	Rivet	Roblón
15	0228900130		Sechskantschraube 8X22	Nut	Vis	Tornillo
16	0227300160		Gleitsohle	Sole	Patin	Suela
17	0200600580		Sechskantmutter M8	Screw	Ecrou	Tuerca
18	0227100890		Mähbalken komplett 72cm.	Complete bar cm.72	Barre complete cm.72	Barra completa cm.72

Bestell-Nr. Order-No. No. de Cde Ref.-Nr.	Menge Quantity Nombres Cantidad	Seite Page Page Pagina
36100750	1	2
0200100070	1	2
0200100380	2	4
0200100540	1	2
0200100580	1	2
0200200090	4	2
0200200160	3	2
0200200180		6
0200300160	3	2
0200300160	2	4
0200400020	1	2
0200600110	1	2
0200600110	1	2
0200600330	3	2
0200600340	1	2
0200600540	1	2
0200600580	2	4
0200600580		6
0200700180	1	2
0200700450	1	2
0201000070	1	2
0201000110	2	4
0201100210	2	4
0201100520	2	2
0201400640	2	4
0201400890	1	2
0201600160	2	2
0201700890	2	2
0202200170		6
0203000060	1	2
0203000070	1	2
0203000970	1	2
0203210240	2	4
0204900530	2	2
0206600450	1	2
0206600630	2	4
0219000140	2	4
0219800260	1	2
0219800270	1	2
0220700691	1	2
36100750	1	2

Bestell-Nr. Order-No. No. de Cde Ref.-Nr.	Menge Quantity Nombres Cantidad	Seite Page Page Pagina
0221300081	1	2
0221600700	1	2
0221600780	2	4
0221600790	2	4
0221600810	1	4
0221700120	1	2
0221700510	2	2
0221900590	2	4
0221900600	2	4
0222200140	2	4
0222200600	2	4
0222200780	1	4
0222200790	1	4
0222500620	1	2
0223300290	1	4
0226800080		6
0226800100		6
0226800120		6
0226800150		6
0226800160		6
0226800180		6
0227100010	2	4
0227100020	2	4
0227100050	1	4
0227100060	1	4
0227100080	1	4
0227100090	1	4
0227100160	1	2
0227100200	2	4
0227100210	4	4
0227100220	1	4
0227100230	1	4
0227100260	2	2
0227100270	1	2
0227100280	1	2
0227100290	1	2
0227100300	1	2
0227100321	1	2
0227100350	1	2
0227100380	1	2
0221300081	1	2

Bestell-Nr. Order-No. No. de Cde Ref.-Nr.	Menge Quantity Nombres Cantidad	Seite Page Page Pagina
0227100391	1	2
0227100410	2	4
0227100420	1	2
0227100430	1	2
0227100540	1	2
0227100550	2	4
0227100570	2	4
0227100580	2	4
0227100590	4	4
0227100660	1	4
0227100670	9	4
0227100690	2	4
0227100730	1	2
0227100740	1	4
0227100750	1	2
0227100790	1	2
0227100800	1	2
0227100810	1	2
0227100820	1	2
0227100840	1	2
0227100850	1	2
0227100860	1	2
0227100890		6
0227100930	1	4
0227100940	4	4
0227100950	4	4
0227100960	2	4
0227100970	1	4
0227100980	3	4
0227100991	1	4
0227101000	1	2
0227101040	1	4
0227101050	2	4
0227101060	1	4
0227200070	1	4
0227300020		6
0227300030		6
0227300110		6
0227300160		6
0228900130		6
0227100391	1	2

D**Allgemeine Richtlinien für die Bestellung von Original SOLO Ersatzteilen:**

Voraussetzung für eine reibungslose Erledigung sind folgende Angaben:

1. Ersatzteil-Bestellnummer
2. Gewünschte Anzahl
3. Typenbezeichnung des Geräts

Diese Ersatzteilliste ist für die Lieferung und Ausstattung von SOLO Erzeugnissen unverbindlich. Im Interesse der technischen Weiterentwicklung bleiben Konstruktionsänderungen vorbehalten.

GB**General Directions for Ordering Original SOLO Spare Parts:**

For correct and diligent processing of your order, please give the following information:

1. Spare Part number
2. Quantity
3. Model and serial number
4. Shipping instructions

Delivery is made in accordance with our general sales and delivery conditions. This spare parts list is non-committal for us with regard to delivery and layout of SOLO products. In favour of technical improvements, design modifications are subject to change without notice.

F**Directives générales pour les commandes de pièces de rechange d'origine SOLO:**

Il est indispensable de préciser dans toutes les commandes de pièces:

1. le numéro de référence de la pièce
2. la quantité
3. le type de la machine
4. le mode d'expédition

Les livraisons sont effectuées dans le cadre de nos conditions générales de vente. Toutes modifications réservées.

E**Directivas Generales de pedido de la firma SOLO:**

Por adelantado de un arreglo sin dificultades necesitamos siguientes indicaciones:

1. Número de repuesto
2. Numero de cantidad
3. Modelo y número de serial
4. Instrucción de Envío

Esta lista de repuestos no es obligatoria para los envíos y/o forma de equipo de los productos SOLO.

En el interés del constante desarrollo debemos reservarnos el derecho de cambios.